

Документ подписан простой электронной подписью

Информация о владельце:

ФИО: Искаков Ирлан Жангазыевич Автономная некоммерческая организация высшего образования

Должность: Ректор

«Университет при Межпарламентской Ассамблее ЕвразЭС»

Дата подписания: 22.12.2022 17:45:28

Уникальный программный ключ:

a748d5b672796bd7b37612bb23a3449357804892a0d120774ea9def3ef7a2bc0

## РАБОЧАЯ ПРОГРАММА ДИСЦИПЛИНЫ

### Автотранспортные средства

*(наименование дисциплины)*

Направление подготовки \_\_\_\_\_ **43.03.01 Сервис** \_\_\_\_\_

Квалификация выпускника \_\_\_\_\_ **Бакалавр** \_\_\_\_\_

Направленность (профиль) \_\_\_\_\_ **Сервис транспортных средств** \_\_\_\_\_

2022 г.

## 1. Планируемые результаты обучения по дисциплине, соотнесенные с индикаторами достижения компетенций

В процессе изучения дисциплины у обучающихся должны быть сформированы следующие компетенции:

**ПК-1 - способен контролировать техническое состояние транспортных средств с использованием средств технического диагностирования.**

Индикаторы достижения компетенций	Планируемые результаты обучения
<b>ИД-1 (ПК-1).</b> Знает устройство и принцип работы, правила использования средств технического диагностирования; технологию проведения технического осмотра транспортных средств; требования нормативных правовых документов в отношении проведения технического осмотра транспортных средств	<i>Знает</i>
	<b>РО-1 ИД-1 (ПК-1)</b> информационно-измерительная система, требования к информативности, правила использования средств технического диагностирования;
	<b>РО-2 ИД-1 (ПК-1)</b> технологию проведения технического осмотра агрегатов, узлов и механизмов транспортных средств;
<b>ИД-2 (ПК-1).</b> Способен оформлять договора на проведение технического осмотра транспортных средств; работать с программно-аппаратным комплексом; применять методы организации технического диагностирования транспортных средств; проводить идентификацию транспортных средств	<i>умеет</i>
	<b>РО-3 ИД-1 (ПК-1)</b> оформлять техническую документацию по результатам проведения технического осмотра транспортных средств;
	<i>знает</i>
<b>ИД-3 (ПК-1).</b> Готов анализировать результаты проверок технического состояния транспортных средств. Проверяет соответствие параметров технического состояния требованиям нормативных правовых документов. Принимает решение о соответствии технического состояния транспортных средств требованиям безопасности дорожного движения и оформление допуска их к эксплуатации на дорогах общего пользования	<i>умеет</i>
	<b>РО-1 ИД-2 (ПК-1)</b> порядок проведения технического осмотра транспортных средств; <b>РО-2 ИД-2 (ПК-1)</b> порядок идентификации транспортных средств;
	<i>умеет</i>
	<b>РО-3 ИД-2 (ПК-1)</b> проводить оценку технического состояния агрегатов и механизмов несущих систем транспортных средств;
<b>ИД-3 (ПК-1).</b> Готов анализировать результаты проверок технического состояния транспортных средств. Проверяет соответствие параметров технического состояния требованиям нормативных правовых документов. Принимает решение о соответствии технического состояния транспортных средств требованиям безопасности дорожного движения и оформление допуска их к эксплуатации на дорогах общего пользования	<i>знает</i>
	<b>РО-1 ИД-3 (ПК-1)</b> методику оформления результатов проверок технического состояния агрегатов, систем и механизмов транспортных средств;
	<b>РО-2 ИД-3 (ПК-1)</b> основные положения нормативных правовых документов в отношении технического состояния транспортных средств;
<b>ИД-3 (ПК-1).</b> Готов анализировать результаты проверок технического состояния транспортных средств. Проверяет соответствие параметров технического состояния требованиям нормативных правовых документов. Принимает решение о соответствии технического состояния транспортных средств требованиям безопасности дорожного движения и оформление допуска их к эксплуатации на дорогах общего пользования	<i>умеет</i>
	<b>РО-3 ИД-3 (ПК-1)</b> оценивать техническое состояние транспортных средств в соответствии с требованиями безопасности дорожного движения.

## 2. Объем дисциплины в зачетных единицах

Объем дисциплины составляет 9 зачетных единиц.

### 3. Содержание дисциплины

**Введение. Состояние и перспективы развития автомобильной техники.** Типы колесных машин. Типаж автомобильной техники. Состояние и перспективы развития автомобильной техники.

**ОБЩЕЕ УСТРОЙСТВО БАЗОВЫХ АВТОМОБИЛЕЙ. Трансмиссия автомобиля.** Техническая характеристика автомобиля. Назначение, устройство и работа сцепления. Основные эксплуатационные регулировки, характерные неисправности и способы их устранения. Назначение, устройство и работа коробки передач на передачах. Назначение, устройство и работа раздаточной коробки. Привод управления раздаточной коробки. Характерные неисправности и способы их устранения. Назначение, устройство и принцип действия главной передачи. Основные регулировки. Характерные неисправности и способы их устранения. Устройство и работа карданной передачи

**Ходовая часть автомобиля.** Назначение и основные элементы ходовой части. Назначение и основные элементы подвески автомобиля. Основные эксплуатационные регулировки ходовой части, точки смазывания и заправки. Характерные неисправности и способы их устранения. Основные элементы дополнительного оборудования.

**Тормозное управление автомобиля.** Назначение и общее устройство тормозной системы автомобиля. Устройство стояночной тормозной системы. Устройство тормозных механизмов рабочей тормозной системы. Эксплуатационные регулировки. Устройство и действие тормозного привода автомобиля. Характерные неисправности и способы их устранения.

**Рулевое управление автомобиля.** Назначение и общее устройство рулевого управления автомобиля. Устройство рулевой колонки и рулевого механизма. Устройство и работа рулевого привода. Устройство и принцип действия рулевого усилителя. Основные эксплуатационные регулировки рулевого управления, точки смазывания и заправки. Характерные неисправности и способы их устранения.

**ОСНОВЫ ТЕОРИИ ЭКСПЛУАТАЦИОННЫХ СВОЙСТВ АВТОМОБИЛЬНОЙ ТЕХНИКИ. Основы теории колесного движителя.** Радиусы автомобильного колеса. Силы и моменты, действующие на автомобильное колесо. Режимы качения колес. Буксование и юз колеса. Динамика автомобильного колеса. Потери в упругом колесе. Сцепление колеса с опорной поверхностью.

**Прямолинейное движение колесных машин.** Внешние силы и моменты, действующие на автомобиль при прямолинейном движении. Нормальные реакции дороги на колеса автомобиля. Внутренние силы и моменты, действующие на автомобиль. Сила тяги автомобиля. Уравнение равновесия. Уравнение мощностей.

**Тягово-скоростные свойства колесных машин.** Оценочные показатели тягово-скоростных свойств. Виды тяговых расчетов. Тяговая и динамическая характеристики автомобиля. Применение динамической характеристики для оценки тягово-скоростных свойств автомобиля. Построение динамической характеристики, оценка тягово-скоростных свойств автомобиля.

**Управляемость и устойчивость колесных машин.** Расчетная схема поворота автомобиля. Силы и моменты, действующие на автомобиль при повороте. Математическое моделирование поворота автомобилей с дифференциальной трансмиссией. Математическое моделирование поворота многоосных автомобилей с блокированной трансмиссией. Уравнения, описывающие поворот автомобиля и метод их решения. Расчет поворота двухосного автомобиля.

**Тормозные свойства колесных машин.** Определения и оценочные показатели тормозных свойств колесных машин. Силы и моменты, действующие на автомобиль при торможении. Перераспределение нормальных реакций. Выбор характеристики тормозной системы. Оценка влияния типов тормозных приводов, регуляторов тормозных сил и антиблокировочных систем на показатели тормозных сил колесных машин.

**Плавность хода колесных машин.** Определения и оценочные показатели плавности хода. Свободные колебания одномассовой упругой системы. Вынужденные колебания. Оценка плавности хода автомобиля.

**Проходимость колесных машин.** Показатели проходимости колесных машин и методика их определения. Опорная и профильная проходимость. Основные конструктивные и эксплуатационные факторы, влияющие на проходимость. Определение показателей опорной и профильной проходимости колесных машин.

**Основы теории ступенчатых трансмиссий колесных машин.** Назначение и типы трансмиссий. Идеальная характеристика трансмиссии. Основные принципы теории силового потока. Обозначение элементов трансмиссии в зависимости от их преобразующих свойств. Кинематический и силовой диапазоны. Способы разбивки передаточных чисел в коробках передач.

**Основы теории непрерывно-ступенчатых трансмиссий колесных машин.** Принцип работы и характеристика гидродинамического трансформатора. Параметры сравнительной оценки гидродинамического трансформатора. Методика построения тягово-экономической характеристики. Испытания гидродинамического трансформатора. Изучение и испытание гидромеханической передачи и автоматики переключения передач. Вариаторная передача. Трансмиссия автомобиля с мотор-колесами. Построение тягово-экономической характеристики автомобиля.

**КОНСТРУКЦИЯ АВТОМОБИЛЬНОЙ ТЕХНИКИ. Конструкция трансмиссий автомобилей.** Требования к сцеплениям и их классификация. Конструкция сцеплений автомобилей ВАЗ и ГАЗ. Основные эксплуатационные регулировки. Точки смазывания. Характерные неисправности и способы их устранения. Требования к коробкам передач и их классификация. Конструкция коробок передач автомобилей ВАЗ и ГАЗ. Конструкция и принцип действия синхронизаторов. Конструкция механизмов переключения передач, конструкция приводов управления. Точки смазывания и заправки. Характерные неисправности и способы их устранения. Приводы управления раздаточными коробками. Точки смазывания и заправки. Требования к ведущим мостам и карданным передачам. Конструкция механизмов ведущих мостов и карданных передач автомобилей ВАЗ и ГАЗ. Характерные неисправности и способы их устранения. Испытания межколесных дифференциалов автомобиля.

**Ходовая часть, кузов и дополнительное оборудование автомобилей.** Требования к кузовам и их классификация. Требования к шинам и колесам. Классификация шин и колес. Конструкция шин и колес. Требования к подвескам и их классификация. Конструкция кузова, картеров мостов и колес автомобилей ВАЗ и ГАЗ. Конструкция подвески автомобилей ВАЗ и ГАЗ.

**Конструкция рулевого управления автомобилей.** Требования к рулевым управлениям, рулевым механизмам и усилителям рулевых управлений, классификация. Конструкция рулевых управлений автомобилей ВАЗ и ГАЗ. Конструкция рулевых механизмов, рулевых колонок. Конструкция и действие рулевых усилителей автомобилей ВАЗ и ГАЗ. смазывания и заправки. Характерные неисправности и способы их устранения.

**Конструкция тормозных систем автомобилей.** Структура тормозного управления.

Требования к тормозным системам и их классификация. Конструкция приводов тормозов автомобилей ВАЗ и ГАЗ. Конструкция тормозных механизмов автомобилей ВАЗ и ГАЗ. Конструкция и действие механизмов и приборов питания тормозных систем. Основные эксплуатационные регулировки тормозных систем. Характерные неисправности и способы их устранения. Испытание тормозного привода автомобиля.

#### **4. Методические рекомендации по организации изучения учебной дисциплины, включая самостоятельную работу обучающихся**

Изучение дисциплины включает контактную работу обучающихся с педагогическими работниками организации и (или) лицами, привлекаемыми организацией к реализации образовательных программ на иных условиях в форме занятий различных типов в соответствии со спецификой дисциплины и самостоятельную работу обучающихся в объемах соответственно учебному плану. Контактная работа может проводиться с применением электронного обучения, дистанционных образовательных технологий.

##### **Вопросы и задания для самоконтроля**

1. Автомобилем называется самодвижущийся экипаж, предназначенный для перевозки грузов и пассажиров по:

Колеиным дорогам

Рельсовым дорогам

Безрельсовым дорогам

2. Кто из русских изобретателей сконструировал и построил первый автомобиль в России?

Ломоносов

Кулибин

Ползунов

Шамшуренков

3. В каком году была построена «Самобеглая коляска»?

1752

1764

1769

1886

4. «Самобеглая коляска» приводилась в движение:

Двигателем внутреннего сгорания

Паровым двигателем

Лошадьми

Мускульной силой людей

5. Кто из русских ученых работал над изобретением автомобиля в России?

Ползунов

Кулибин

Ломоносов

Попов

6. Какое приспособление установил на свою трехколесную коляску И. П. Кулибин, позволявшее ей двигаться без рывков?

Двигатель

Маховик

Рулевое управление

Тормоза

7. Кто из русских изобретателей изобрел и построил первую паровую («огнедействующую») машину в России?

Попов

Костович

Шамшуренков

Ползунов

8. В каком году была построена первая паровая машина в России?

1752

1764

1860

1886

9. Кто из зарубежных изобретателей первым получил патент на автомобиль с двигателем внутреннего сгорания?

Форд

Отто

Бенц

Дизель

10. Немецкий инженер Рудольф Дизель построил двигатель внутреннего сгорания с воспламенением горючей смеси от сжатия в году:

1860

1876

1884

1893

11. В каком году был построен первый советский автомобиль?

1917

1924

1925

1932

12. В каком городе был построен первый советский автомобиль?

Москве

Ленинграде

Харькове

Риге

13. В каком ответе правильно указано название первого советского автомобиля?

ГАЗ-АА

ЯГ-3

АМО-3

АМО-Ф-15

14. Автомобильный завод им. Лихачева (ЗИЛ) находится в городе:

Ленинграде

Москве

Минске

Ульяновске

15. В каком городе находится автомобильный завод, изготавливающий автомобили КамАЗ-5320?

Москве

Кременчуге

Миассе

Брежнев

16. Большегрузные автомобили БелАЗ изготавливают на автомобильном заводе в городе:

Минске

Могилеве

Жодино

Бобруйске

17. Уральский автомобильный завод находится в городе:

Свердловске

Миассе

Ульяновске

Челябинске

18. В каком ответе правильно указана грузоподъемность автомобиля ГАЗ-53А?

2 т

2,5 т

4 т

6 т

19. В каком ответе правильно указана грузоподъемность автомобиля ЗИЛ-130?

2,5 т

4 т

6 т

8 т

20. Автомобиль ГАЗ-66 имеет колесную формулу:

4Х2

4Х4

6Х4

6Х6

21. В колесной формуле автомобиля первая цифра указывает на:

Общее количество колес на автомобиле

Количество ведущих колес

22. В каком ответе правильно указана грузоподъемность автомобиля КамАЗ-5320?

4 т

6 т

8 т

12 т

23. В каком ответе правильно указана колесная формула автомобиля ЗИЛ-133?

4Х2

4Х4

6Х4

6Х6

24. В колесной формуле автомобиля вторая цифра указывает на:

Общее количество колес на автомобиле

Количество ведущих колес

25. Автомобиль МАЗ-516Б имеет колесную формулу:

6Х2

6Х4

6X6

4X2

26. В каком ответе правильно указана грузоподъемность автомобиля ГАЗ-66?

2 т

4 т

5 т

6 т

27. В каком ответе правильно указана колесная формула автомобиля МАЗ-500А?

6X6

6X4

6X2

4X2

28. Автомобиль ГАЗ-САЗ-53Б представляет собой:

Грузовой бортовой общего назначения

Грузовой повышенной проходимости

Грузовой автомобиль-самосвал

Внедорожный автомобиль

29. В каком ответе правильно указана грузоподъемность автомобиля МАЗ-500А?

6 т

8 т

12 т

14 т

30. Автомобиль Урал-4320 имеет колесную формулу:

6X6

6X4

6X2

4X2

31. Автомобиль ВАЗ-2121 «Нива» изготавливают на автомобильном заводе в городе:

Ульяновске

Ереване

Кутаиси

Тольятти

32. Автомобиль ВАЗ-2121 «Нива» имеет колесную формулу:

4X2

4X4

6X4

6X6

33. Автомобиль РАФ-2203 относится к:

Легковым автомобилям

Грузовым бортовыми автомобилям

Грузовым автомобилям повышенной проходимости

Автобусам

34. Автомобиль РАФ-2203 изготавливают на автомобильном заводе в городе:

Москве

Ереване

Елгаве



Павлово-на-Оке

35. Какой из названных автомобилей относится к автомобилям повышенной проходимости?

ГАЗ-24

ГАЗ-51А

ГАЗ-53А

ГАЗ-66

36. Автомобиль ВАЗ-2105 относится к:

Легковым автомобилям

Автобусам

Грузовым бортовыми автомобилям

Автомобилям-самосвалам

37. Автомобиль ЗИЛ-117 изготавливают на:

Волжском автомобильном заводе

Горьковском автомобильном заводе

Мытищинском машиностроительном заводе

Московском автомобильном заводе им. Лихачева

38. В каком ответе правильно указана максимальная скорость автомобиля ЗИЛ-117?

200 км/ч

175 км/ч

150 км/ч

135 км/ч

39. Автомобиль ЗИЛ-117 имеет колесную формулу:

4Х2

4Х4

6Х4

6Х6

40. В каком ответе правильно указана пассажироместимость автомобиля ЗИЛ-117?

2

4

5

7

41. Автобус ЛАЗ-4202 изготавливают на заводе в городе:

Кургане

Павлово-на-Оке

Ликино

Львове

42. В каком ответе правильно указана пассажироместимость автобуса ЛиАЗ-677?

21

26

69

80

43. Автобус ЛиАЗ-677 изготавливают на заводе в городе:

Львове

Ликино

Кургане

Москве

44. В каком ответе правильно указана пассажировместимость автомобиля ГАЗ-14 «Чайка»?

2

4

5

7

45. На каком заводе изготавливают автомобили ВАЗ-2101?

Московском

Горьковском

Волжском

Ижевском

46. В каком городе находится завод, изготавливающий автобусы КАВЗ-685?

Львове

Кургане

Ликино

Ульяновске

47. Автомобиль ЛуАЗ-969М относится к:

Грузовым бортовыми автомобилям

Грузовым автомобилям повышенной проходимости

Легковым автомобилям повышенной проходимости

Автобусам

48. В каком ответе правильно указан город, в котором находится завод, изготавливающий автомобили ЛуАЗ-969М?

Кременчуг

Ликино

Львов

Луцк

49. Автобус УАЗ-452В изготавливают на автомобильном заводе в городе:

Кургане

Устинове

Ульяновске

Кременчуге

50. В каком ответе правильно указана грузоподъемность автомобиля УАЗ-451М?

1 т

2 т

2,5 т

4 т

51. В каком ответе правильно указан город, в котором находится завод, изготавливающий дизельные двигатели?

Мелитополь

Уфа

Заволжье

Ярославль

52. В каком ответе правильно указан город, в котором находится моторостроительный завод, изготавливающий двигатели для Запорожского автомобильного завода?

Елгава

Запорожье

Мелитополь

Уфа

53. В каком городе находится моторостроительный завод, изготавливающий двигатели для Московского автомобильного завода им. Ленинского комсомола?

Уфе

Заволжье

Мелитополе

Ярославле

1. В каком ответе правильно перечислены части, входящие в шасси автомобиля?

Двигатель, ходовая часть, механизмы управления

Двигатель, ходовая часть, трансмиссия

Двигатель, трансмиссия, механизмы управления

Трансмиссия, ходовая часть, механизмы управления

2. В каком ответе правильно перечислены все агрегаты и механизмы, относящиеся к трансмиссии автомобиля?

Коробка передач, карданная передача, главная передача

Коробка передач, карданная передача, главная передача, дифференциал

Сцепление, коробка передач, главная передача, дифференциал, полуоси

Сцепление, коробка передач, карданная передача, главная передача, дифференциал, полуоси

3. В каком ответе правильно перечислены детали и механизмы, образующие ведущий мост автомобиля?

Картер, главная передача, карданная передача, дифференциал, полуоси

Картер, сцепление, карданная передача, главная передача

Картер, главная передача, дифференциал, полуоси

Картер, сцепление, карданная передача, главная передача, дифференциал, полуоси

4. На легковом автомобиле закрытый кузов без перегородки, отделяющий водителя от пассажиров, называется:

Лимузин

Седан

Универсал

Фургон

5. На легковом автомобиле закрытый кузов с внутренней перегородкой называется:

Универсал

Седан

Лимузин

Фургон

6. В каком ответе правильно перечислены агрегаты и механизмы, через которые передается крутящий момент от двигателя к ведущим колесам?

Сцепление, карданная передача, главная передача, дифференциал

Сцепление, коробка передач, главная передача, дифференциал, полуоси

Сцепление, коробка передач, главная передача, дифференциал, колеса

Сцепление, коробка передач, карданная передача, главная передача, дифференциал, полуоси

7. Как называются колеса автомобиля, к которым подводится крутящий момент от двигателя?

Ведущие

Направляющие

Поддерживающие

8. Колеса, к которым не подводится крутящий момент, называются:

Управляемые

Ведущие

Ведомые

9. Управляемыми колесами автомобиля называются такие, которые соединены:

С двигателем

С раздаточной коробкой

С коробкой передач или раздаточной коробкой

С рулевым управлением

10. По какой формуле можно приближенно определить тяговые усилия, на ведущих колесах автомобиля, у которого крутящий момент подводится только к задним колесам?

$$P_T = M_K \cdot \varphi$$

$$P_T = M_A \cdot \varphi$$

11. Что обозначает параметр  $\varphi$  в формуле  $P_T = M_K \cdot \varphi$ ?

Тяговые усилия на ведущих колесах автомобиля

Реакции на ведущих колесах, равные массе автомобиля, приходящейся на эти колеса

Коэффициент сцепления колеса с дорогой

Полную массу автомобиля

12. Что обозначает параметр  $M_K$  в формуле  $P_T = M_K \cdot \varphi$ ?

Реакции на ведущих колесах, равные массе автомобиля, приходящейся на эти колеса

Коэффициент сцепления колеса с дорогой

Полную массу автомобиля

Тяговые усилия на ведущих колесах

13. Что обозначает параметр  $M_A$  в формуле  $P_T = M_A \cdot \varphi$ ?

Коэффициент сцепления колеса с дорогой

Тяговые усилия на ведущих колесах автомобиля

Реакции на ведущих колесах, равные массе автомобиля

Полную массу автомобиля

14. По какой из приведенных формул можно определить тяговые усилия на ведущих колесах с учетом включенной передачи?

$$P_T = \frac{M_d \cdot U_k \cdot U_{гп}}{r_k} \eta_T$$

$$P_T = M_K \cdot \varphi$$

$$P_T = M_A \cdot \varphi$$

15. Что обозначает параметр  $M_d$  в формуле

$$P_T = \frac{M_d \cdot U_k \cdot U_{гп}}{r_k} \eta_T$$

Крутящий момент, развиваемый двигателем

Передаточное отношение коробки передач

Передаточное отношение главной передачи

Радиус качения ведущих колес автомобиля

15". Что обозначает параметр  $U_k$  в формуле

$$P_T = \frac{M_d \cdot U_k \cdot U_{гп}}{r_k} \eta_T$$

Передаточное отношение главной передачи  
 Крутящий момент, развиваемый двигателем  
 Радиус качения ведущих колес  
 Передаточное отношение коробки передач  
 16. Что обозначает параметр  $U_{гп}$  в формуле

$$P_T = \frac{M_d \cdot U_k \cdot U_{гп}}{r_k} \eta_T$$

Коэффициент полезного действия трансмиссии  
 Передаточное отношение главной передачи  
 Передаточное отношение коробки передач  
 Радиус качения ведущих колес  
 17. Что обозначает параметр  $r_k$  в формуле

$$P_T = \frac{M_d \cdot U_k \cdot U_{гп}}{r_k} \eta_T$$

Крутящий момент, развиваемый двигателем  
 Коэффициент полезного действия трансмиссии  
 Радиус качения ведущих колес  
 Передаточное отношение коробки передач  
 18. Что обозначает параметр  $\eta_T$  в формуле

$$P_T = \frac{M_d \cdot U_k \cdot U_{гп}}{r_k} \eta_T$$

Радиус качения ведущих колес  
 КПД трансмиссии  
 Крутящий момент, развиваемый двигателем  
 Передаточное отношение коробки передач  
 19. Колесную формулу 6X6 имеет автомобиль:  
 ЗИЛ-130  
 ЗИЛ-131  
 ЗИЛ-133  
 КамАЗ-5320

20. Колесную формулу 6X2 имеет автомобиль:  
 МАЗ-516Б  
 МАЗ-500А  
 МАЗ-53352  
 Урал-377Н

1. Преобразование (повышение) крутящего момента, передаваемого от двигателя к колесам автомобиля, осуществляется в:  
 Механизмах трансмиссии  
 Ходовой части  
 Механизмах управления

Дополнительном оборудовании автомобиля

2. Какая из указанных трансмиссий получила наибольшее распространение на автомобилях отечественного производства?

Электрическая

Механическая

Гидромеханическая

Комбинированная

3. В механической трансмиссии передаточные отношения изменяются:

Ступенчато

Бесступенчато

Комбинированно

4. На каком из названных автомобилей установлена раздаточная коробка?

КамАЗ-5320

ЗИЛ-130

ГАЗ-24 «Волга»

ГАЗ-66

5. В формуле  $U_T = U_K \cdot U_{ГП} \cdot U_P$  параметр  $U_K$  обозначает:

Общее передаточное отношение трансмиссии

Передаточное отношение коробки передач на данной передаче

Передаточное отношение главной передачи

Передаточное отношение раздаточной коробки

6. В формуле  $U_T = U_K \cdot U_{ГП} \cdot U_P$  параметр  $U_{ГП}$  обозначает:

Общее передаточное отношение коробки передач

Передаточное отношение раздаточной коробки

Передаточное отношение главной передачи

Общее передаточное отношение трансмиссии

7. Параметр  $U_P$  в формуле  $U_T = U_K \cdot U_{ГП} \cdot U_P$  обозначает:

Общее передаточное отношение трансмиссии

Передаточное отношение коробки передач

Передаточное отношение главной передачи

Передаточное отношение раздаточной коробки

8. Параметр  $U_T$  в формуле  $U_T = U_K \cdot U_{ГП} \cdot U_P$  обозначает:

Общее передаточное отношение трансмиссии

Передаточное отношение раздаточной коробки

Передаточное отношение коробки передач

Передаточное отношение главной передачи

1. С изменением скорости движения автомобиля тяговые усилия на ведущих колесах изменяет:

Сцепление

Коробка передач

Карданная передача

Полуоси

2. На большинстве автомобилей устанавливают коробки передач, в которых передаточные отношения изменяются:

Ступенчато

Бесступенчато

3. Передаточным отношением шестерен называется:

Отношение количества зубьев ведущей шестерни к количеству зубьев ведомой шестерни

Отношение количества зубьев ведомой шестерни к количеству зубьев ведущей шестерни

4. Общее передаточное отношение нескольких пар шестерен, находящихся в зацеплении (в коробке, передач), определяется их:

Сложением

Вычитанием

Делением

Умножением

5. Если передаточное отношение в коробке передач увеличивается, то крутящий момент на ведомом валу:

Увеличивается

Уменьшается

Остается неизменным

6. Если передаточное отношение в коробке передач увеличивается, то частота вращения ведомого вала коробки передач:

Остается неизменной

Увеличивается

Уменьшается

7. Если передаточное отношение в коробке передач увеличивается, то частота вращения ведущих колес автомобиля:

Увеличивается

Уменьшается

Остается неизменной

8. Передача, при включении которой общее передаточное отношение коробки передач равно единице, называется:

Понижающей

Повышающей

Прямой

Ускоряющей

9. Передача, при включении которой общее передаточное отношение коробки передач больше единицы, называется:

Понижающей

Повышающей

Прямой

Ускоряющей

10. Передача, при включении которой общее передаточное отношение коробки передач меньше единицы, называется:

Прямой

Повышающей

Понижающей

Замедленной

11. Для получения заднего хода в коробке передач устанавливают:

Первичный вал

Вторичный вал

Промежуточный вал

Промежуточную шестерню

12. На каком из названных автомобилей в трансмиссии установлен делитель?

ГАЗ-66

КамАЗ-5320

ЗИЛ-131

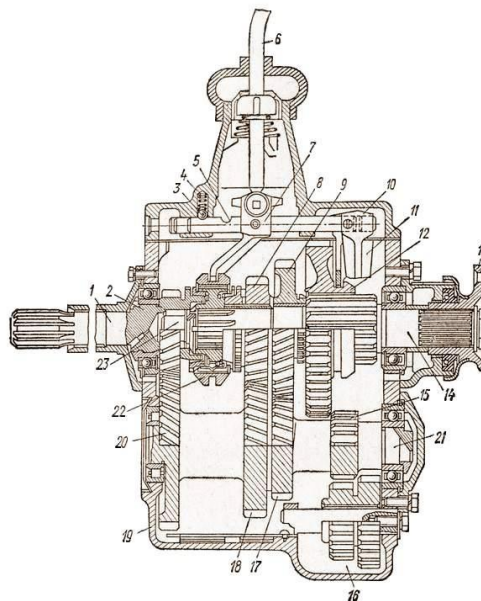


рис.199

УАЗ-469

13. Коробка передач которого автомобиля показана на рис.199?

КамАЗ-5320

ЗИЛ-130

ГАЗ-53А

ГАЗ-24 «Волга»

14. Сколько ступеней (передач) для движения автомобиля вперед имеет коробка передач, показанная на рис.199?

2

3

4

5

15. Цифрой 22 на рис.199 обозначен:

Ведущий вал

Промежуточный вал

Картер

Синхронизатор

16. Цифрой 2 на рис.199 обозначено:

Ведущий вал

Шестерню ведущего вала

Шестерню постоянного зацепления

Ведомый вал

17. Цифрой 12 на рис.199 обозначено:

Шестерню постоянного зацепления ведущего вала

Шестерню постоянного зацепления промежуточного вала

Шестерню-каретку

Ведомый вал

18. Какой цифрой на рис.199 обозначен ведущий (первичный) вал?



1

10

14

21

19. Цифрой 16 на рис.199 обозначено:

Шестерню постоянного зацепления ведущего вала

Шестерню постоянного зацепления промежуточного вала

Шестерню-кадетку

Блок шестерен заднего хода

20. Цифрой 7 на рис.199 обозначено:

Шток механизма переключения передач

Рычаг переключения передач

Вилку механизма переключения

Фиксатор

21. Цифрой 19 на рис.199 обозначено:

Картер

Крышку картера

Фиксатор

Шток

22. Какой цифрой на рисунке обозначен фиксатор?

1

3

7

13

23. Цифрой 8 на рис. 199 обозначено:

Шестерню первой передачи

Шестерню второй передачи

Шестерню третьей передачи

Блок шестерен заднего хода

24. Какой цифрой на рис.199 обозначен картер?

4

18

19

20

25. Цифрой 21 на рис.199 обозначен:

Синхронизатор

Ведущий вал

Ведомый вал

Промежуточный вал

26. Какой цифрой на рис.199 обозначен ведомый вал коробки передач?

1

14

21

23

27. Цифрой 15 на рис.199 обозначено:

Шестерню первой передачи

Шестерню второй передачи

Шестерню третьей передачи

Промежуточный вал

28. Цифрой 10 на рис.199 обозначено:

Фиксатор

Шток

Вилку

Замок

29. Цифрой 9 на рис.199 обозначена:

Вилка переключения передач

Шестерня первой передачи

Шестерня второй передачи

Шестерня третьей передачи

30. Цифрой 5 на рис.199 обозначен:

Фиксатор

Синхронизатор

Шток

Замок

31. Какой цифрой на рис.199 обозначен роликовый цилиндрический подшипник вторичного вала?

3

5

21

23

32. Цифрой 6 на рис. 199 обозначено:

Фиксатор

Вилку переключения передач

Рычаг переключения передач

Замок, предотвращающий одновременное включение двух передач

33. Какой цифрой на рис.199 обозначена крышка коробки передач?

4

11

13

19

34. Цифрой 18 на рис.199 обозначена шестерня:

Постоянного зацепления

Второй передачи

Третьей передачи

Первой передачи и заднего хода

35. Цифрой 11 на рис.199 обозначено:

Шток

Фиксатор

Вилку включения третьей и четвертой передач

Вилку включения первой и второй передач и передачи заднего хода

36. Цифрой 17 на рис.199 обозначено:

Шестерню первой передачи

Шестерню второй передачи

Шестерню третьей передачи

Блок шестерен заднего хода

37. К фланцу, обозначенному на рис.199 цифрой 13, крепится:

Нажимной диск сцепления

Ведомый диск сцепления

Маховик

Карданный шарнир

38. В каком ответе правильно указано устройство, предотвращающее самопроизвольное выключение передач?

Синхронизатор

Фиксатор

Замок

Вилка

39. В коробке передач одновременное включение двух передач предотвращается:

Замком

Фиксатором

Синхронизатором

Штоком

40. Бесшумное включение передач в коробке обеспечивает:

Шток

Вилка

Фиксатор

Синхронизатор

41. Для какой из указанных передач в коробке передач автомобиля ГАЗ-24 «Волга» шестерни выполнены прямозубыми?

Первой

Второй

Третьей

Заднего хода

42. В каком ответе правильно указано количество ступеней для движения вперед в коробке передач автомобиля ЗИЛ-130?

2

3

4

5

43. Какая передача прямая в коробке передач автомобиля ГАЗ-24 «Волга»?

Четвертая

Третья

Вторая

Заднего хода

44. Какая передача прямая на автомобиле ЗИЛ-130?

Заднего хода

Пятая

Четвертая

Первая

45. В коробке. передач автомобиля ГАЗ-53А с помощью синхронизатора включают:

Первую и вторую передачи

Третью и четвертую передачи

Передачу заднего хода

Все передачи

46. На каком из названных автомобилей устанавливается раздаточная коробка?

КамАЗ-5320

ЗИЛ-130

ГАЗ-66

ГАЗ-53А

47. Раздаточная коробка автомобиля ГАЗ-66 выполнена:

Одноступенчатой

Двухступенчатой

Трехступенчатой

Четырехступенчатой

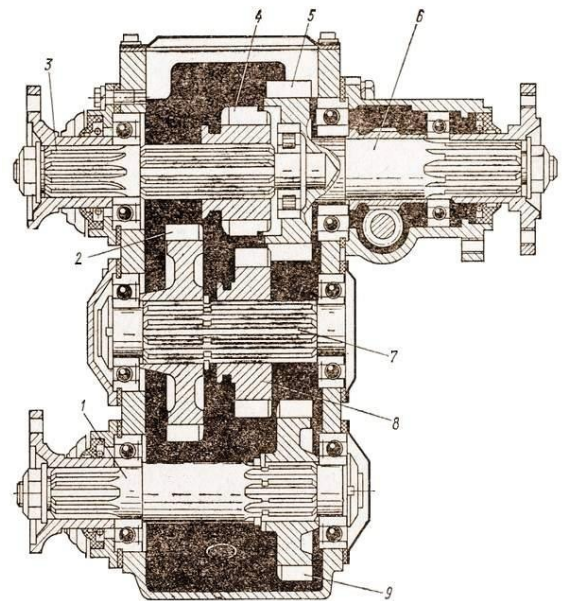


Рис.200

48. Какой агрегат показан на рис.200?

Коробка передач

Раздаточная коробка

Двухступенчатая главная передача

Ведущий мост

49. Цифрой 3 на рис.200 обозначен:

Ведущий вал

Промежуточный вал

Вал заднего моста

Вал переднего моста

50. Цифрой 5 на рис.200 обозначена:

Шестерня-каретка

Шестерня понижающей передачи

Шестерня привода переднего моста

Шестерня привода заднего моста

51. Цифрой 1 на рис.200 обозначен:

Вал привода заднего моста

Вал привода переднего моста

Промежуточный вал

Ведущий вал

52. Какой цифрой на рис.200 обозначена шестерня включения переднего моста?

5

7

8

53. Цифрой 2 на рис.200 обозначена шестерня:

Каретка

Понижающей передачи

Привода переднего моста

Привода заднего моста

54. Цифрой 4 на рис. 200 обозначена шестерня:

Каретка

Привода заднего моста

Привода переднего моста

Понижающей передачи

55. Какой цифрой на рис.200 обозначена шестерня переднего моста?

1

2

5

9

56. Цифрой 6 на рис.200 обозначен:

Вал привода переднего моста

Промежуточный вал

Вал привода заднего моста

Ведущий вал

57. Цифрой 7 на рис.200 обозначен:

Ведущий вал

Промежуточный вал

Вал привода заднего моста

Вал привода переднего моста

58. Какой цифрой на рис.200 обозначена шестерня-каретка?

1

3

6

4

59. При включении понижающей передачи в раздаточной коробке автомобиля ГАЗ-66 крутящий момент на задний мост передается через шестерни (рис.200):

4 и 5

4 и 2, 8 и 9

4 и 2, 8 и 5

4 и 5, 5 и 8, 8 и 9

60. В каком ответе правильно указаны шестерни (рис.200), через которые крутящий момент передается на передний мост при, включении понижающей передачи в раздаточной коробке?

4 и 5, 5 и 8, 8 и 9

4 и 2, 8 и 9

4 и 5, 8 и 9

4 и 5

61. В каком ответе правильно указаны шестерни (рис.200), через которые крутящий момент передается на задний мост при включении прямой передачи в раздаточной коробке?

4 и 5

4 и 2, 8 и 5

4 и 2, 8 и 9

4 и 2, 8 и 9, 8 и 5

62. Если произошла поломка пружин фиксаторов, то в коробке передач будет:

Затрудненное включение передач

Самовыключение передач

Одновременное включение двух передач

Повышенный шум при движении на низших передачах

63. При заедании шарика фиксатора в гнезде штока в коробке передач будет:

Затрудненное включение передач

Самопроизвольное выключение передач

Повышенный шум при движении

Поломка зубьев шестерен

64. При поломке замков механизма переключения передач в коробке передач произойдет:

Самопроизвольное выключение передач

Повышенный шум при движении на прямой передаче

Затрудненное включение передач

Одновременное включение двух передач

65. При одновременном включении двух передач в коробке передач может быть:

Повышенный шум при движении на низших передачах

Повышенный шум при движении на прямой передаче

Повышенный шум при движении задним ходом

Поломка зубьев шестерен

66. Если на зубьях переключаемых шестерен образовались заусеницы, то в коробке передач будет:

Затрудненное включение передач

Самопроизвольное выключение передач

Подтекание масла

Поломка зубьев шестерен

67. Если в раздаточной коробке недостаточный уровень масла, то:

Прекратится передача крутящего момента на задний мост

Невозможно будет включить понижающую передачу

Невозможно будет включить передний мост

Будет повышенный шум при движении

68. Если в коробке передач сильно износились гнезда фиксаторов, то:

Передачи будут включаться с затруднением

Передачи будут самовыключаться

Будет повышенный шум при движении

Может произойти подтекание масла

69. Если эксплуатировать автомобиль с самовыключением передач, то это может привести к:

Снижению силы тяги на ведущих колесах

Преждевременному разжижению масла

Повышенному шуму при движении на всех передачах

Поломке зубьев шестерен

## **5. Перечень основной и дополнительной учебной литературы, необходимой для освоения дисциплины**

### **Основная литература:**

1. Волков В.С. Конструкция автомобиля [Электронный ресурс]: учебное пособие/ Волков В.С.— Электрон. текстовые данные.— Москва, Вологда: Инфра-Инженерия, 2019.— 200 с.— Режим доступа: <http://www.iprbookshop.ru/86598.html>.— ЭБС «IPRbooks»
2. Михневич Е.В. Устройство автотранспортных средств. Практикум [Электронный ресурс]: учебное пособие/ Михневич Е.В., Бялт-Лычковская Т.Н.— Электрон. текстовые данные.— Минск: Республиканский институт профессионального образования (РИПО), 2016.— 192 с.— Режим доступа: <http://www.iprbookshop.ru/67772.html>.— ЭБС «IPRbooks»
3. Конструкция и эксплуатационные свойства ТнТТМО. Теория автомобиля [Электронный ресурс]: учебное пособие/ — Электрон. текстовые данные.— Новосибирск: Новосибирский государственный аграрный университет, 2013.— 112 с.— Режим доступа: <http://www.iprbookshop.ru/64725.html>.— ЭБС «IPRbooks»

### **Дополнительная литература:**

1. Гладкий П.П. Конструкция и эксплуатационные свойства транспортных и транспортно-технологических машин и оборудования [Электронный ресурс]: лабораторный практикум/ Гладкий П.П.— Электрон. текстовые данные.— Ставрополь: Северо-Кавказский федеральный университет, 2016.— 198 с.— Режим доступа: <http://www.iprbookshop.ru/69393.html>.— ЭБС «IPRbooks»
2. Варис В.С. Устройство автомобиля [Электронный ресурс]: учебник для СПО/ Варис В.С.— Электрон. текстовые данные.— Саратов: Профобразование, Ай Пи Ар Медиа, 2019.— 430 с.— Режим доступа: <http://www.iprbookshop.ru/86528.html>.— ЭБС «IPRbooks»
3. Тихонович А.М. Устройство автомобилей [Электронный ресурс]: учебник/ Тихонович А.М., Буйкус К.В.— Электрон. текстовые данные.— Минск: Республиканский институт профессионального образования (РИПО), 2019.— 304 с.— Режим доступа: <http://www.iprbookshop.ru/94326.html>.— ЭБС «IPRbooks»

## **6. Перечень ресурсов информационно-телекоммуникационной сети "Интернет", информационных справочных систем и профессиональных баз данных, необходимых для освоения дисциплины**

1. <http://biblioclub.ru/> – электронная библиотечная система «Университетская библиотека Онлайн»
2. <http://www.iprbookshop.ru/> – электронная библиотечная система IPR BOOKS
3. <http://www.yurist.ru>
4. <http://www.garant.ru> – ГАРАНТ: [Информационно-правовой портал]
5. Справочная правовая система Консультант Бизнес: Версия Проф  
Профессиональные базы данных в составе СПС Консультант:  
- Законодательство Санкт-Петербурга и Ленинградской области  
- Международное право

## **7. Лицензионное программное обеспечение**

- 1С Предприятие 8 (комплект для обучения в высших и средних учебных учреждениях)
  - Autodesk AutoCAD 2019
  - Autodesk 3ds MAX 2019
  - ArchiCAD 23
  - Unity 3D
  - IBM SPSS Statistics Base Campus Edition
  - Veyon
  - Notepad++ 7.5.8
  - Oracle Java SE 8u181
  - Visual Studio Community 2017
  - Python 3.5.6
  - Scala 2.12.6
  - Kotlin 1.2.71
  - Dr.Web Desktop Security Suite (Комплексная защита)
  - Project Expert 7 for Windows
  - MS Windows 7 Профессиональная
  - MS Windows 10 Pro
  - MS Office 2010
  - VS Office 2013
  - MS Office 2016
  - Moodle 3.8.2.

## **8. Описание материально-технической базы, необходимой для осуществления образовательного процесса по дисциплине**

В зависимости от вида проводимых учебных занятий и форм осуществления образовательной деятельности по соответствующей образовательной программе используется следующее материально-техническое обеспечение дисциплины:

- учебные аудитории для проведения занятий лекционного типа (укомплектованные специализированной мебелью и оборудованные техническими средствами обучения, служащими для представления учебной информации большой аудитории, а также имеющие наборы демонстрационного оборудования и учебно-наглядных пособий, обеспечивающих тематические иллюстрации, соответствующие рабочим программам дисциплин);
- учебные аудитории для проведения занятий семинарского типа (с типовым оборудованием, обеспечивающим применение современных информационных технологий, и наглядными пособиями);
- специальные помещения для проведения занятий по дисциплине (в т.ч. лаборатории, оснащенные лабораторным оборудованием, в зависимости от степени сложности), а именно: лаборатория автомобильного сервиса транспортных средств;
- компьютерные классы с демонстрационно-обучающими и обучающе-контролирующими возможностями, доступом к базам данных и Интернет;
- учебные аудитории для групповых и индивидуальных консультаций;
- учебные аудитории для текущего контроля и промежуточной аттестации;



- помещения для самостоятельной работы обучающихся (оснащенные компьютерной техникой с возможностью подключения к сети "Интернет" и обеспечением доступа в электронную информационно-образовательную среду организации);

- библиотека (имеющая читальные залы и рабочие места для обучающихся, оснащенные компьютерами с доступом к базам данных и Интернет).

Для инвалидов и лиц с ограниченными возможностями здоровья форма проведения занятий по дисциплине устанавливается образовательной организацией с учетом особенностей психофизического развития, индивидуальных возможностей и состояния здоровья. При определении формы проведения занятий с обучающимся-инвалидом образовательная организация должна учитывать рекомендации, данные по результатам медико-социальной экспертизы, содержащиеся в индивидуальной программе реабилитации инвалида, относительно рекомендованных условий и видов труда. При необходимости для обучающихся из числа инвалидов и лиц с ограниченными возможностями здоровья создаются специальные рабочие места с учетом нарушенных функций и ограничений жизнедеятельности. При необходимости обучающиеся из числа лиц с ограниченными возможностями здоровья обеспечиваются печатными и (или) электронными образовательными ресурсами в формах, адаптированных к ограничениям их здоровья.